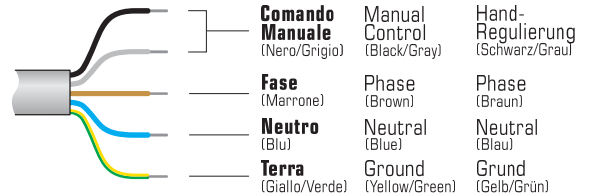
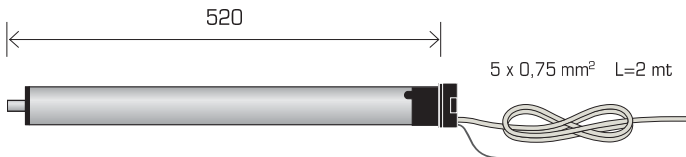
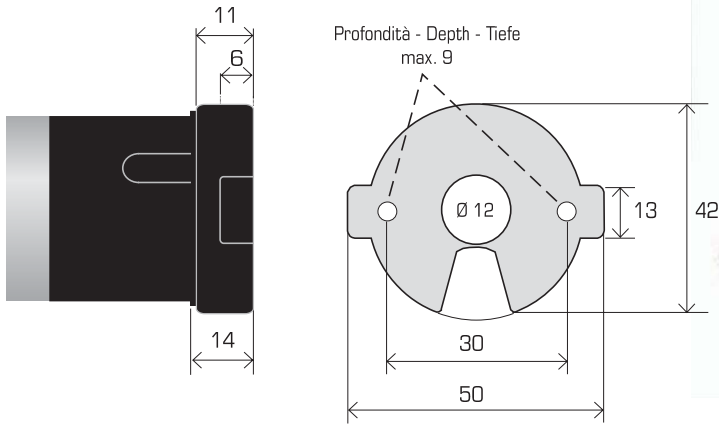


## MOTORE TUBOLARE CON FINECORSA ELETTRONICO RADIO

TUBULAR MOTOR WITH ELECTRONIC LIMIT SWITCHES RADIO

ROHRMOTOR MIT FUNKGESTEUERTEM ENDSCHALTER RADIO



Misure espresse in mm • Measurements expressed in mm • Masse in mm

### CARATTERISTICHE • CHARACTERISTICS • MERKMALEN

MODELLO e codice MODEL and code MODELL und code		6-28 404.06.28	11-17 404.11.17
<b>COPPIA NOMINALE</b> RATED TORQUE NENNDREHMOMENT	Nm	6	11
<b>VELOCITÀ NOMINALE</b> RATED SPEED NENNGESCHWINDIGKEIT	rpm	28	17
<b>POTENZA NOMINALE</b> RATED POWER NENNGESCHWINDIGKEIT	W	125	125
<b>CORRENTE NOMINALE</b> RATED CURRENT NENNSTROM	A	0,54	0,54
<b>PESO MAX. CONSIGLIATO</b> MAX. LOAD MAX. EMPFOHLEN LADEN	Kg	9	16

### CARATTERISTICHE COMUNI • COMMON CHARACTERISTICS • GEMEINSAMEN MERKMALEN

<b>ALIMENTAZIONE</b> POWER SUPPLY STROMVERSORGUNG	V/Hz	230/50	<b>TEMPO DI FUNZIONAMENTO</b> RUNNING TIME EINSCHALTDAUER	min.	4	<b>CANALI MEMORIZZABILI</b> PRESET CHANNELS MEMORIZZABLE KANALS	max	15
<b>DIAMETRO MINIMO RULLO</b> MIN. TUBE DIAMETER ROHRDURCHMESSER	mm	40 x 1,5	<b>GRADO DI PROTEZIONE</b> INSULATION LEVEL SCHUTZART	IP	44	<b>GIRI MAX FINECORSA</b> MAX. LIMIT SWITCH TURNS MAX. UMDREHUNG ENDSCHALTER	n°	∞
<b>CONSUMO A RIPOSO</b> STAND-BY CONSUMPTION EMPFÄNGER IM RUHESTAND VERBRAUCH	W	< 1	<b>FREQUENZA DI LAVORO</b> WORKING FREQUENCY SENDERFREQUENZ	MHz	433,92	<b>CLASSE DI ISOLAMENTO</b> INSULATION CLASS ISOLATIONSKLASSE	cl.	H

