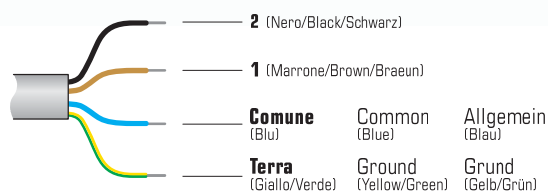
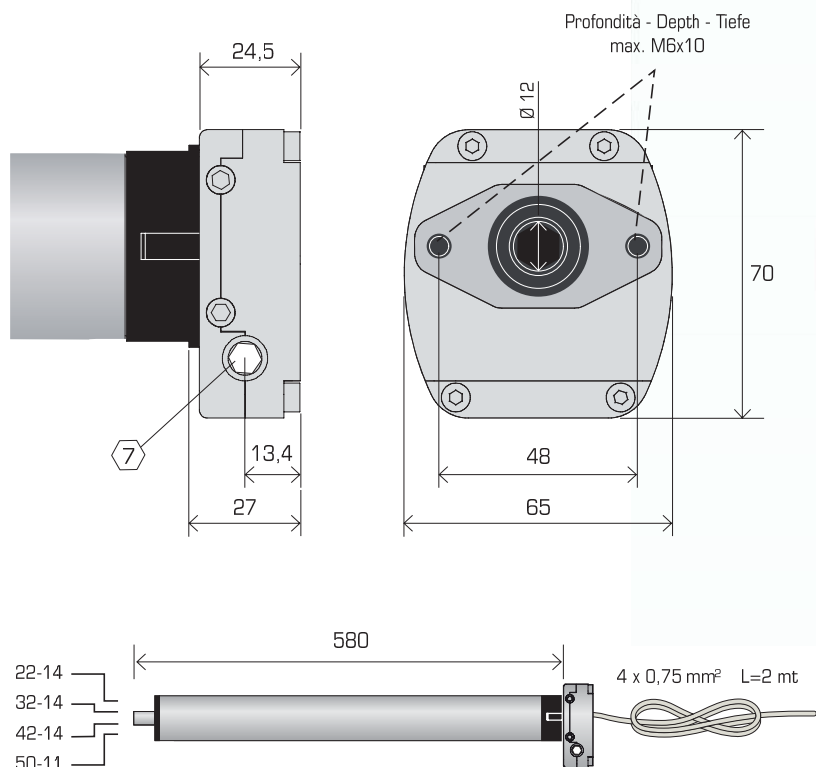




## MOTORE TUBOLARE CON FINECORSO MECCANICO E MANOVRA DI SOCCORSO

TUBULAR MOTOR WITH MECHANICAL LIMIT SWITCHES AND MANUAL OVERRIDE

ROHRMOTOR MIT MECHANISCHEM ENDSCHALTER UND MANUELLER EINSTELLMÖGLICHKEIT



Misure espresse in mm • Measurements expressed in mm • Masse in mm

### CARATTERISTICHE • CHARACTERISTICS • MERKMALEN

MODELLO e codice MODEL and code MODELL und code		22-14 501.22.14	32-14 501.32.14	42-14 501.42.14	50-11 501.50.11
<b>COPPIA NOMINALE</b> RATED TORQUE NENNDREHMOMENT	Nm	22	32	42	50
<b>VELOCITÀ NOMINALE</b> RATED SPEED NENNGESCHWINDIGKEIT	rpm	14	14	14	11
<b>POTENZA NOMINALE</b> RATED POWER NENNGESCHWINDIGKEIT	W	160	200	220	230
<b>CORRENTE NOMINALE</b> RATED CURRENT NENNSTROM	A	0,70	0,90	0,95	1,00
<b>PESO MAX. CONSIGLIATO</b> MAX. LOAD MAX. EMPFOHLEN LADEN	Kg	33	48	63	75

### CARATTERISTICHE COMUNI • COMMON CHARACTERISTICS • GEMEINSAMEN MERKMALEN

<b>ALIMENTAZIONE</b> POWER SUPPLY STROMVERSORGUNG	V/Hz	230/50	<b>TEMPO DI FUNZIONAMENTO</b> RUNNING TIME EINSCHALTDAUER	min.	4	<b>RAPPORTO MANOVRA</b> REPORT OF OPERATION BERICHTS DES BETRIEB	R.S.	1/25
<b>DIAMETRO MINIMO RULLO</b> MIN. TUBE DIAMETER ROHRDURCHMESSER	mm	50 x 1,5	<b>GRADO DI PROTEZIONE</b> INSULATION LEVEL SCHUTZART	IP	44	<b>GIRI MAX FINECORSO</b> MAX. LIMIT SWITCH TURNS MAX. UMDREHUNG ENDSCHALTER	n°	22
			<b>CLASSE DI ISOLAMENTO</b> INSULATION CLASS ISOLATIONSKLASSE	cl.				H

