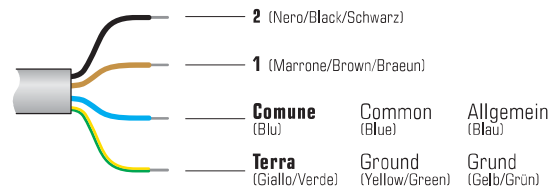
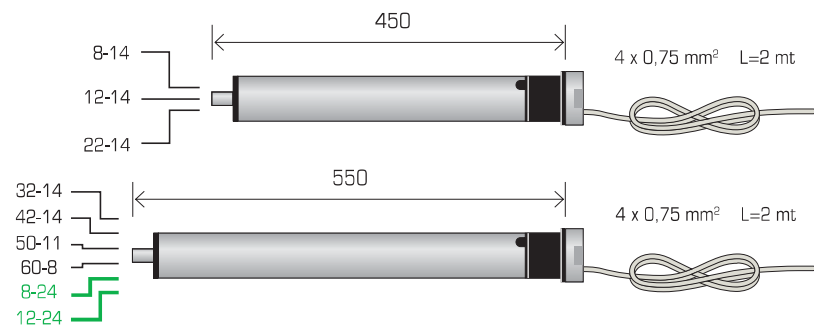
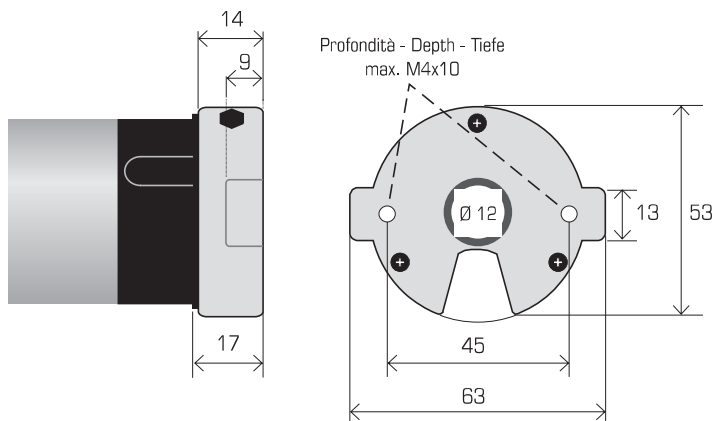




MOTORE TUBOLARE CON FINECORSA MECCANICO

TUBULAR MOTOR WITH MECHANICAL LIMIT SWITCHES

ROHRMOTOR MIT MECHANISCHEM ENDSCHALTER



Misure espresse in mm • Measurements expressed in mm • Masse in mm

CARATTERISTICHE • CHARACTERISTICS • MERKMALEN

MODELLO e codice MODEL and code MODELL und code		8-14 500,08,14	12-14 500,12,14	22-14 500,22,14	32-14 500,32,14	42-14 500,42,14	50-11 500,50,11	60-8 500,60,08	8-24 500,08,24	12-24 500,12,24
COPIA NOMINALE RATED TORQUE NENNDREHMOMENT	Nm	8	12	22	32	42	50	60	8	12
VELOCITÀ NOMINALE RATED SPEED NENNGESCHWINDIGKEIT	rpm	14	14	14	14	14	11	8	24	24
POTENZA NOMINALE RATED POWER NENNGESCHWINDIGKEIT	W	100	120	160	200	220	230	240	120	160
CORRENTE NOMINALE RATED CURRENT NENNSTROM	A	0,40	0,50	0,70	0,90	0,95	1,00	1,10	0,50	0,70
PESO MAX. CONSIGLIATO MAX. LOAD MAX. EMPFOHLEN LADEN	Kg	12	18	33	48	63	75	90	12	18

CARATTERISTICHE COMUNI • COMMON CHARACTERISTICS • GEMEINSAMEN MERKMALEN

ALIMENTAZIONE POWER SUPPLY STROMVERSORUNG	V/Hz	230/50	TEMPO DI FUNZIONAMENTO RUNNING TIME EINSCHALTDAUER	min.	4	GIRI MAX FINECORSO MAX. LIMIT SWITCH TURNS MAX. UMDREHUNG ENDSCHALTER	n°	22
DIAMETRO MINIMO RULLO MIN. TUBE DIAMETER ROHRDURCHMESSER	mm	50x1,5	GRADO DI PROTEZIONE INSULATION LEVEL SCHUTZART	IP	44	CLASSE DI ISOLAMENTO INSULATION CLASS ISOLATIONSKLASSE	cl.	H

