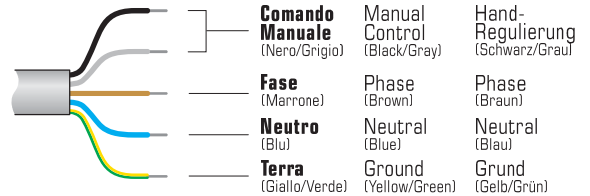
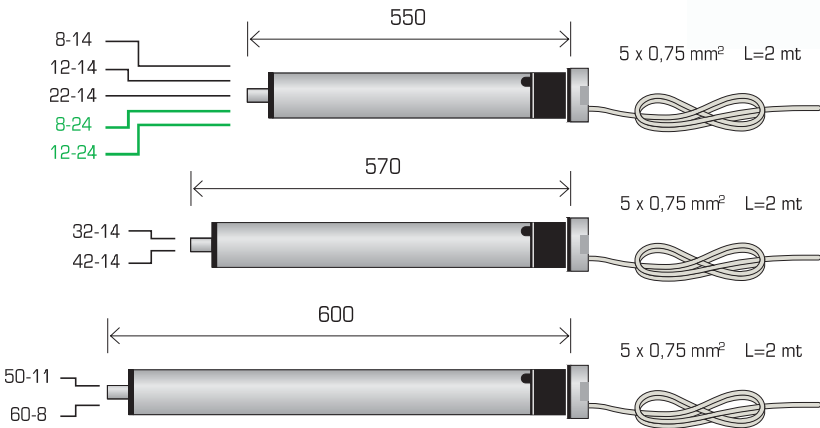
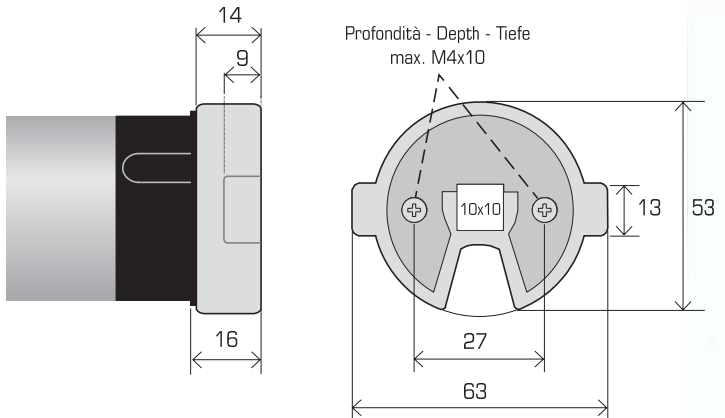




MOTORE TUBOLARE CON FINECORSA ELETTRONICO

TUBULAR MOTOR WITH ELECTRONIC LIMIT SWITCHES

ROHRMOTOR MIT FUNKGESTEUERTEM ENDSCHALTER



Misure espresse in mm • Measurements expressed in mm • Masse in mm

CARATTERISTICHE • CHARACTERISTICS • MERKMALEN

MODELLO e codice MODEL and code MODELL und code		8-14 513.08.14	12-14 513.12.14	22-14 513.22.14	32-14 513.32.14	42-14 513.42.14	50-11 513.50.11	60-8 513.60.08	8-24 513.08.24	12-24 513.12.24
COPPIA NOMINALE RATED TORQUE NENNDREHMOMENT	Nm	8	12	22	32	42	50	60	8	12
VELOCITÀ NOMINALE RATED SPEED NENNGESCHWINDIGKEIT	rpm	14	14	14	14	14	11	8	24	24
POTENZA NOMINALE RATED POWER NENNGESCHWINDIGKEIT	W	100	120	160	200	220	230	240	120	160
CORRENTE NOMINALE RATED CURRENT NENNSTROM	A	0,40	0,50	0,70	0,90	0,95	1,00	1,10	0,50	0,70
PESO MAX. CONSIGLIATO MAX. LOAD MAX. EMPFOHLEN LADEN	Kg	12	18	33	48	63	75	90	12	18

CARATTERISTICHE COMUNI • COMMON CHARACTERISTICS • GEMEINSAMEN MERKMALEN

ALIMENTAZIONE POWER SUPPLY STROMVERSORGUNG	V/Hz	230/50	CONSUMO A RIPOSO STAND-BY CONSUMPTION EMPFÄNGER IM RUHESTAND VERBRAUCH	W	< 1	GRADO DI PROTEZIONE INSULATION LEVEL SCHUTZART	IP	44
DIAMETRO MINIMO RULLO MIN. TUBE DIAMETER ROHRDURCHMESSER	mm	50x1,5	TEMPO DI FUNZIONAMENTO RUNNING TIME EINSCHALTDAUER	min.	4	GIRI MAX FINECORSA MAX. LIMIT SWITCH TURNS MAX. UVDREHUNG ENDSCHALTER	n°	∞
CLASSE DI ISOLAMENTO INSULATION CLASS ISOLATIONSKLASSE						cl.	H	

Prodotto disponibile nel corso del 2012 • Product available during 2012 • Fertiges produkt im laufe des jahres 2012

