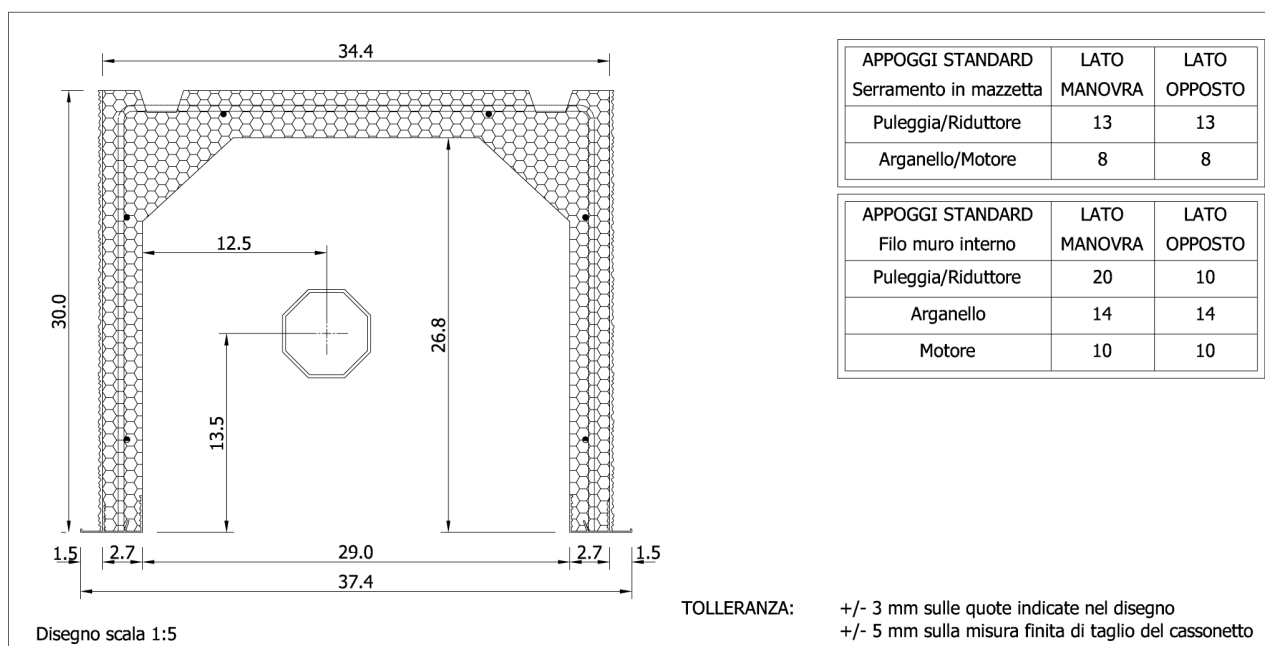


Cassonetto isolante B37



VOCE DI CAPITOLATO

DENOMINAZIONE: Cassonetto Isolante

Cassonetto prefabbricato per l'alloggio degli avvolgibili realizzato in polistirolo espanso Styropor con gabbia in ferro (tondino $\varnothing 4$ mm) annegata, parte superiore con scanalature per il consolidamento del calcestruzzo del solaio, bordi inferiori con profili d'alluminio maggiorati atti a determinare il filo malta interno-esterno, teste in ABS o legno, supporti a sfere, rullo in lamiera zincata ottagonale liscio sp.6/10 di mm, diametro 60 mm, fondello in ABS, puleggia in ABS, manovra per avvolgibile. Il cassonetto è rivestito lateralmente con pannelli in fibra di legno e cemento (eraclit) che garantiscono un ottimo sottofondo per l'adesione dell'intonaco o altre finiture similari.

DENOMINAZIONE: Il cassonetto può essere fornito completo di avvolgibili in PVC, alluminio, acciaio o legno, con manovre a puleggia, arganello o motore. Possono essere coperti più fori con un unico cassonetto (bifore, trifore, ecc.) ed eseguite lavorazioni ad angolo: il materiale con il quale il cassonetto è costituito si presta ad essere tagliato, incollato e modificato a piacere. Per la posa in opera consultare le apposite istruzioni di installazione cassonetti.

SPECIFICHE TECNICHE

B37	Peso indicativo al metro		Kg/ml	4,0	
	Diametro max. ingombro avvolgibile		cm	28	
	Trasmittanza termica: U	METODO MONODIMENSIONALE		W/m ² K	0,61
		UNI EN 10077-2: VANO CASSONETTO BASSO VENTILATO E SERR. IN MAZZETTA		W/m ² K	1,41
		UNI EN 10077-2: VANO CASSONETTO BASSO VENTILATO E SERR. A FMI		W/m ² K	1,20
	Potere fonoisolante: R _w	UNI EN ISO 140-3:1997		Db	34
		UNI EN ISO 717-1:1997			
Isolamento acustico normalizzato: D _{n,e,w}	UNI EN ISO 20140-10:1993		Db	48	
	UNI EN ISO 717-1:1997				