

VALERIA

Zanzariera laterale a rete avvolgibile a molla, con bottoncino e doppio cassonetto



VALERIA TOP 40/45/50/55
VALERIA 40/45/50/55 TELESCOPICA
VALERIA BASIC 40/45/50/55

Scorrimento: laterale

Tipologia: doppio cassonetto, con guida bassa da 2 cm per le versioni telescopiche

Avvolgimento: a molla

Sistema di apertura:

- modelli **TOP** standard con Dual Hook (opzionalmente con magnete)
- modelli telescopici a magnete oppure opzionalmente con gancio o Dual Hook. In caso di utilizzo del sistema Soft, è consigliabile richiedere chiusura con gancio
- modelli Basic con gancio opzionalmente con magnete. In fase d'ordine è consigliata la richiesta della maniglietta pieghevole esterna (quando è chiusa ha una sporgenza di 11 mm circa)

Cassonetto: doppio, arrotondato da 45 o 55 mm o squadrato da 40 e 50 mm, anche in versione con guide telescopiche, per l'installazione in vani non perfettamente in squadro

Adatta per: portafinestra

Bottoncino: sì

Rete: in fibra di vetro di serie, viene fornita saldata e rivettata ai bordi. Al posto della rete si può richiedere l'inserimento di teli oscuranti, filtranti e a strisce. **I teli oscuranti e filtranti sono per uso interno e vengono forniti senza bottoncini, da richiedere in fase d'ordine come opzione.**

Viene fornita: su misura

VALERIA TOP 45/55



DI SERIE:



Regolazione esterna del carico molla

È possibile intervenire nella regolazione del caricamento molla interna, agendo sull'apposito foro presente nella testata e servendosi del chiavino in dotazione.



Sistema Soft: rallentamento nell'avvolgimento

Il Sistema Soft ha la funzione di rallentare l'avvolgimento della rete nel cassonetto eliminando rumori fastidiosi.



NUOVA BARRAMANIGLIA

Barramaniglia ZAB03L con aletta

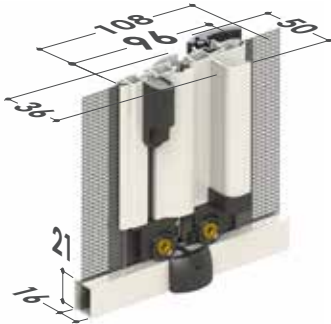
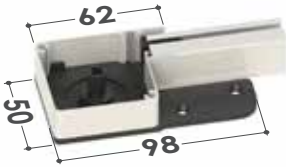


New Dual Hook: chiusura rinforzata con doppio gancio

Sistema di chiusura con due ganci applicati sulla barra maniglia ed i relativi riscontri montati sul profilo d'aggancio laterale che garantisce una maggiore aderenza tra barra maniglia e profilo laterale quando l'anta è chiusa.

VALERIA TOP 40/50

Guide
telescopiche
regolabili



DI SERIE:



Sistema Soft:
rallentamento
nell'avvolgimento

Il Sistema Soft ha la funzione di rallentare l'avvolgimento della rete nel cassonetto eliminando rumori fastidiosi.



**NUOVA
BARRAMANIGLIA**

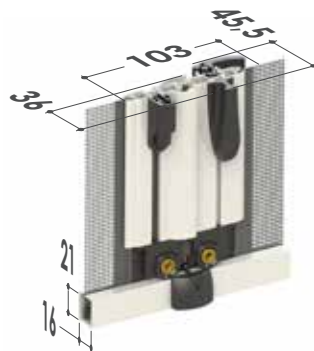
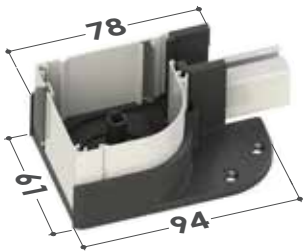
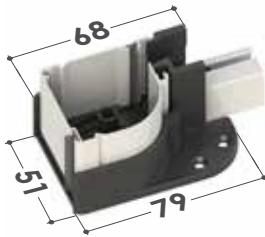
Barramaniglia ZAB03L
con aletta

**[DUAL
HOOK]**

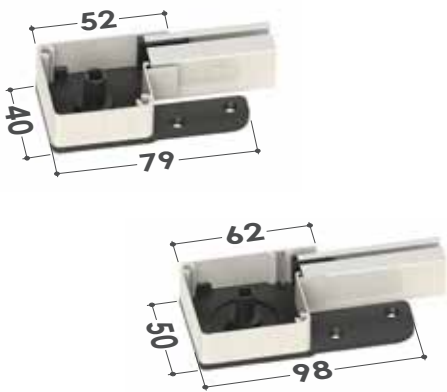
New Dual Hook:
chiusura rinforzata
con doppio gancio

Sistema di chiusura con due ganci applicati sulla barra maniglia ed i relativi riscontri montati sul profilo d'aggancio laterale che garantisce una maggiore aderenza tra barra maniglia e profilo laterale quando l'anta è chiusa.

VALERIA 45/55 TELESCOPICA

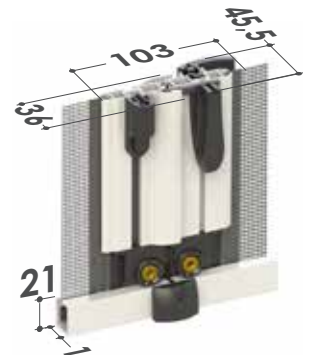
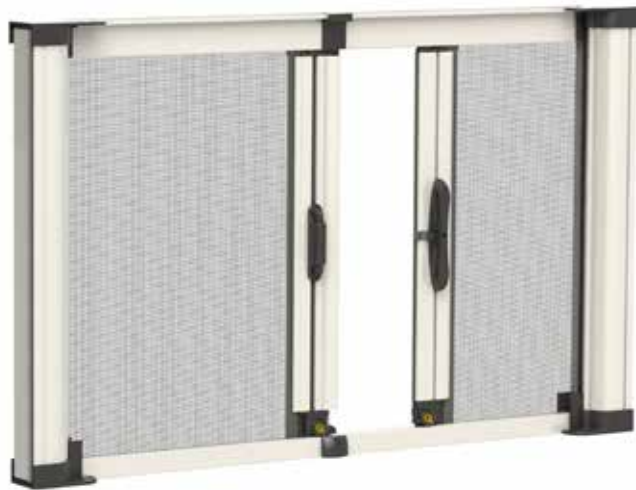
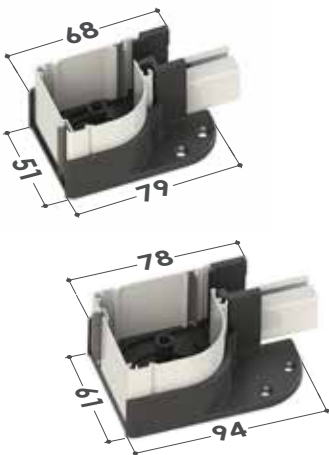


VALERIA 40/50 TELESCOPICA

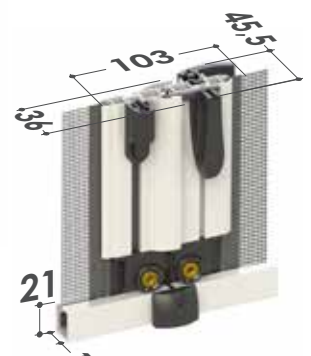
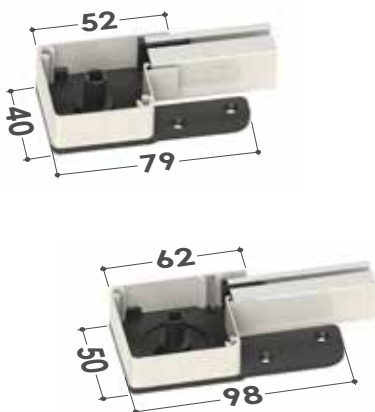


scorrimento laterale

VALERIA BASIC 45/55



VALERIA BASIC 40/50



FUNZIONI SPECIALI DI SERIE



SISTEMA DI DRENAGGIO ACQUA

La guida inferiore è provvista di asole per il drenaggio dell'acqua, per evitarne il fastidioso deposito.



COME ORDINARE

Formulare l'ordine indicando sempre le dimensioni del cassonetto e la tipologia di misura, tenendo presente quanto segue:

- **misura LUCE**, la zanzariera - rispetto alla misura del vano - verrà fornita:
 - 2 mm in meno (modelli Valeria TOP 40/50 - Valeria telescopica 40/50 - Valeria Basic 40/50);
 - 3 mm in meno (modelli Valeria Basic 45/55);
 - 4 mm in meno (modelli Valeria TOP 45/55 - Valeria telescopica 45/55);
- **misura FINITA**, la zanzariera verrà fornita con le stesse misure ordinate. In mancanza di dati in merito verrà utilizzata in automatico la misura luce e cassonetto da 55 mm.

Ove non richiesto diversamente, il cassonetto viene predisposto per l'installazione a sinistra (vista interna).

MISURE CONSIGLIATE (mm)

Cass.	Larghezza (min / max)	Altezza (min / max)
45/50	1200 / 3000 (2600 cass. da 40)	1500 / 2500
55	1200 / 3200	1500 / 2500

Con rete **STRONG** (opzionale)

Cass.	Larghezza (min / max)	Altezza (min / max)
45/50	1200 / 2600 (2200 cass. da 40)	1500 / 2500
55	1200 / 2800	1500 / 2500

Con telo filtrante/oscurante (senza bottoncini)

Cass.	Larghezza (min / max)	Altezza (min / max)
45/50	1200 / 1600 (1400 cass. da 40)	1500 / 2300
55	1200 / 1800	1500 / 2300

Per necessità di prodotti dalle dimensioni prossime ai limiti consigliati, si prega di contattare l'azienda prima di sottoporre un ordine.

ACCESSORI

SE= DI SERIE / OP= OPZIONALE

MODELLO



MODELLO	BETTER VUE	SUNOX	STRONG	rete NERA	Sistema SOFT	CLIPS	HANDLE/GRIP	Screwdriver	Hex key	DUAL HOOK
VALERIA TOP 45	OP	OP	OP	OP	SE	SE	OP		SE	SE
VALERIA TOP 55	OP	OP	OP	OP	SE	SE			SE	SE
VALERIA TOP 40	OP	OP	OP	OP	SE		OP			SE
VALERIA TOP 50	OP	OP	OP	OP	SE		OP			SE
VALERIA 45 TELESCOPICA	OP	OP	OP	OP	OP	SE	OP	OP	OP	OP
VALERIA 55 TELESCOPICA	OP	OP	OP	OP	OP	SE		OP	OP	OP
VALERIA 40/50 TELESCOPICA	OP	OP	OP	OP	OP		OP	OP		OP
VALERIA BASIC 45	OP	OP	OP	OP	OP	OP	OP	SE		OP
VALERIA BASIC 55	OP	OP	OP	OP	OP	OP		SE		OP
VALERIA BASIC 40	OP	OP	OP	OP	OP		OP	SE		OP
VALERIA BASIC 50	OP	OP	OP	OP	OP		OP	SE		OP

TINTE DISPONIBILI

<p>RAL</p> <p>9010 1013 8017 NERO TESTA DI MORO 9900 ARGENTO VERNICIATO</p>	<p>SOFT</p> <p>9001 SOFT 6005 SOFT 8014 SOFT 8017 SOFT 7001 SOFT 7012 SOFT</p>	<p>LEGNO</p> <p>NOCE EFFECTA NOCE 100 NOCE 100 R RENOLIT CHIARO RENOLIT SCURO PINO 1</p>
<p>BRONZO VERNICIATO</p> <p>BRONZO SCURO VERNICIATO 7016 3005 6009 7022</p>	<p>BIANCO SOFT</p> <p>7035 SOFT BIANCO SOFT 7016 SOFT 1013 SOFT</p>	<p>CILIEGIO CON FIAMMA</p> <p>CILIEGIO CON FIAMMA CILIEGIO CON FIAMMA R CILIEGIO ATLANTICO R NOCE 101 R CASTANO C 378 R OLMO CHIARO R</p>
<p>OSSIDATI</p> <p>TITANIO BRONZO SCURO OSS.</p>	<p>SABLÈ</p> <p>NOIR SABLÈ CORTEN SABLÈ</p>	<p>RAFFAELLO</p> <p>GRIGIO RAFFAELLO VERDE RAFFAELLO MARRONE RAFFAELLO TESTA DI MORO MV</p>
		<p>OLMO SCURO R</p> <p>OLMO SCURO R</p>
		<p>RENOLIT BIANCO</p> <p>RENOLIT BIANCO</p>