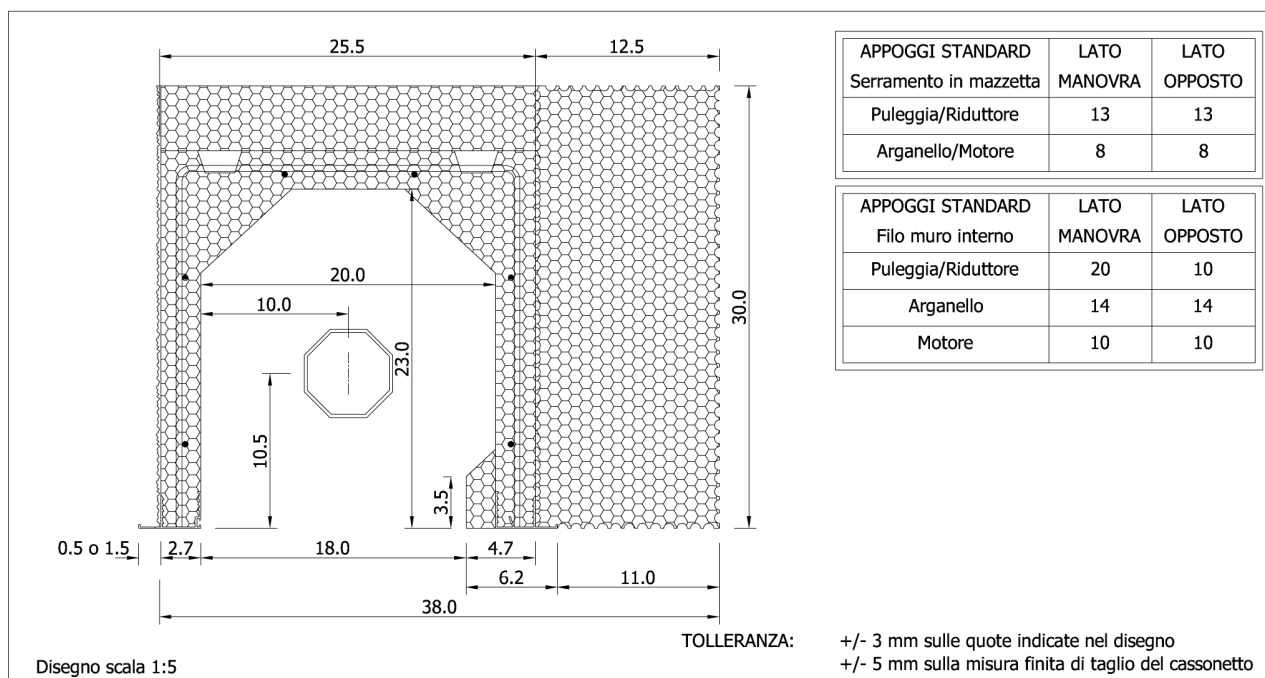


## Cassonetto isolante BMAX38 H30



### VOCE DI CAPITOLATO

**DENOMINAZIONE:** Cassonetto Isolante

Cassonetto prefabbricato per l'alloggio degli avvolgibili realizzato in polistirolo espanso Styropor con gabbia in ferro (tondino Ø4 mm) annegata, parte superiore con scanalature per il consolidamento del calcestruzzo del solaio, bordi inferiori con profili d'alluminio maggiorati atti a determinare il filo malta interno-esterno, teste in ABS o legno, supporti a sfere, rullo in lamiera zincata ottagonale liscio sp.6/10 di mm, diametro 60 mm, fondello in ABS, puleggia in ABS, manovra per avvolgibile. Il cassonetto è rivestito lateralmente con pannelli in fibra di legno e cemento (eraclit) che garantiscono un ottimo sottofondo per l'adesione dell'intonaco o altre finiture similari.

**DENOMINAZIONE:** Il cassonetto può essere fornito completo di avvolgibili in PVC, alluminio, acciaio o legno, con manovre a puleggia, arganello o motore. Possono essere coperti più fori con un unico cassonetto (bifore, trifore, ecc.) ed eseguite lavorazioni ad angolo: il materiale con il quale il cassonetto è costituito si presta ad essere tagliato, incollato e modificato a piacere. Per la posa in opera consultare le apposite istruzioni di installazione cassonetti.

### SPECIFICHE TECNICHE

<b>Bmax38H30</b>	Peso indicativo al metro		Kg/ml	5,5	
	Diametro max. ingombro avvolgibile		cm	19,0	
	Trasmittanza termica: U	METODO MONODIMENSIONALE		W/m <sup>2</sup> K	0,20
		UNI EN 10077-2: VANO CASSONETTO BASSO VENTILATO E SERR. IN MAZZETTA		W/m <sup>2</sup> K	0,35
		UNI EN 10077-2: VANO CASSONETTO BASSO VENTILATO E SERR. A FMI		W/m <sup>2</sup> K	-
	Potere fonoisolante: R <sub>w</sub>	UNI EN ISO 140-3:1997		Db *	36
		UNI EN ISO 717-1:1997			
	Isolamento acustico normalizzato: D <sub>n,e,w</sub>	UNI EN ISO 20140-10:1993		Db *	50
UNI EN ISO 717-1:1997					
* = valore riferito al B38TH					