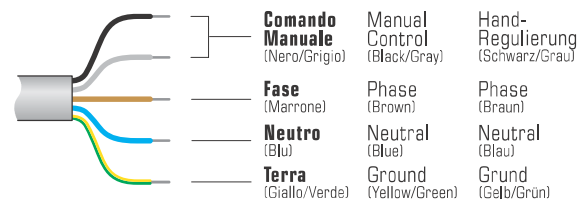
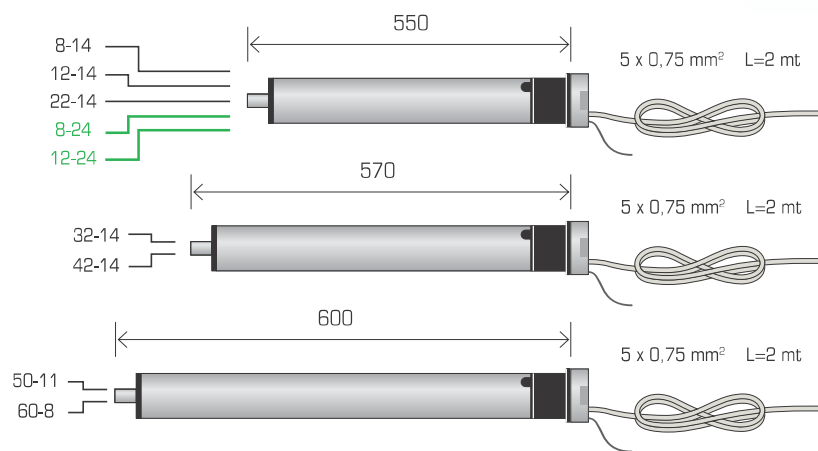
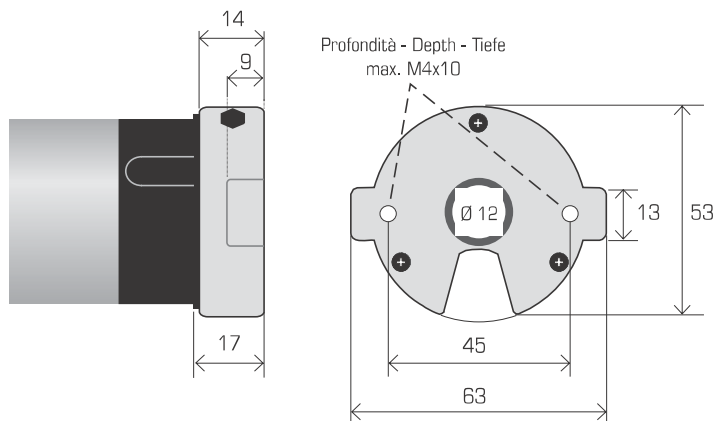


MOTORE TUBOLARE CON FINECORSA MECCANICO E RICEVITORE RADIO INTEGRATO

TUBULAR MOTOR WITH MECHANICAL LIMIT SWITCHES WITH INTEGRATED RADIO RECEIVER

ROHRMOTOR MIT MECHANISHEM ENDSCHALTER MIT RADIO EINGEBAUTE EMPFÄNGER



Misure espresse in mm • Measurements expressed in mm • Masse in mm

CARATTERISTICHE • CHARACTERISTICS • MERKMALEN

MODELLO e codice MODEL and code MODELL und code		8-14 502.08.14	12-14 502.12.14	22-14 502.22.14	32-14 502.32.14	42-14 502.42.14	50-11 502.50.11	60-8 502.60.08	8-24 502.08.24	12-24 502.12.24
COPPIA NOMINALE RATED TORQUE NENNDREHMOMENT	Nm	8	12	22	32	42	50	60	8	12
VELOCITÀ NOMINALE RATED SPEED NENNGESCHWINDIGKEIT	rpm	14	14	14	14	14	11	8	24	24
POTENZA NOMINALE RATED POWER NENNGESCHWINDIGKEIT	W	100	120	160	200	220	230	240	120	160
CORRENTE NOMINALE RATED CURRENT NENNSTROM	A	0,40	0,50	0,70	0,90	0,95	1,00	1,10	0,50	0,70
PESO MAX. CONSIGLIATO MAX. LOAD MAX. EMPFOHLEN LADEN	Kg	12	18	33	48	63	75	90	12	18

CARATTERISTICHE COMUNI • COMMON CHARACTERISTICS • GEMEINSAMEN MERKMALEN

ALIMENTAZIONE POWER SUPPLY STROMVERSORUNG	V/Hz	230/50	TEMPO DI FUNZIONAMENTO RUNNING TIME EINSCHALTDAUER	min.	4	CANALI MEMORIZZABILI PRESET CHANNELS MEMORIZZABLE KANALS	max	15
DIAMETRO MINIMO RULLO MIN. TUBE DIAMETER ROHRDURCHMESSER	mm	50x1,5	GRADO DI PROTEZIONE INSULATION LEVEL SCHUTZART	IP	44	GIRI MAX FINECORSA MAX. LIMIT SWITCH TURNS MAX. UMDREHUNG ENDSCHALTER	n°	22
CONSUMO A RIPOSO STAND-BY CONSUMPTION EMPFÄNGER IM RUHESTAND VERBRAUCH	W	< 1	FREQUENZA DI LAVORO WORKING FREQUENCY SENDERFREQUENZ	MHz	433,92	CLASSE DI ISOLAMENTO INSULATION CLASS ISOLATIONSKLASSE	cl.	H

