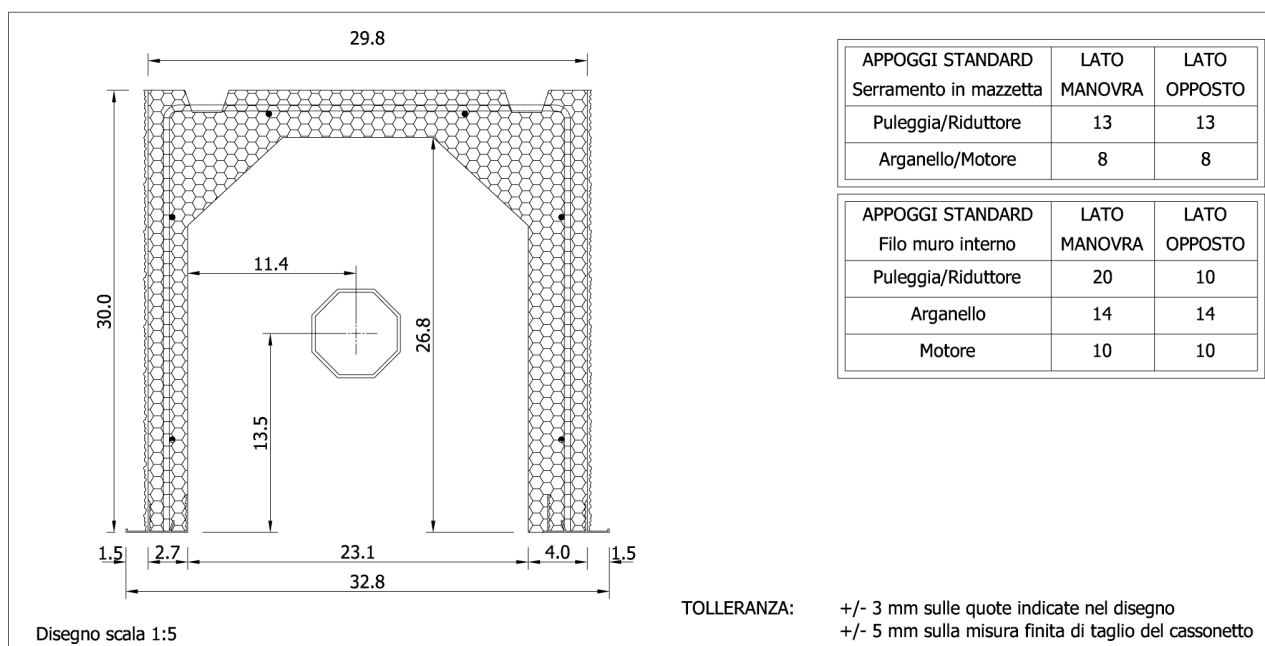


Cassonetto isolante B33TH



VOCE DI CAPITOLATO

DENOMINAZIONE: Cassonetto Isolante

Cassonetto prefabbricato per l'alloggio degli avvolgibili realizzato in polistirolo espanso Styropor con gabbia in ferro (tondino Ø4 mm) annegata, parte superiore con scanalature per il consolidamento del calcestruzzo del solaio, bordi inferiori con profili d'alluminio maggiorati atti a determinare il filo malta interno-esterno, teste in ABS o legno, supporti a sfere, rullo in lamiera zincata ottagonale liscio sp.6/10 di mm, diametro 60 mm, fondello in ABS, puleggia in ABS, manovra per avvolgibile. Il cassonetto è rivestito lateralmente con pannelli in fibra di legno e cemento (eraclit) che garantiscono un ottimo sottofondo per l'adesione dell'intonaco o altre finiture similari.

DENOMINAZIONE: Il cassonetto può essere fornito completo di avvolgibili in PVC, alluminio, acciaio o legno, con manovre a puleggia, arganello o motore. Possono essere coperti più fori con un unico cassonetto (bifore, trifore, ecc.) ed eseguite lavorazioni ad angolo: il materiale con il quale il cassonetto è costituito si presta ad essere tagliato, incollato e modificato a piacere. Per la posa in opera consultare le apposite istruzioni di installazione cassonetti.

SPECIFICHE TECNICHE

| | | | | | |
|--------------|--|---|-------|--------------------|------|
| B33TH | Peso indicativo al metro | | Kg/ml | 4,0 | |
| | Diametro max. ingombro avvolgibile | | cm | 21 | |
| | Trasmittanza termica: U | METODO MONODIMENSIONALE | | W/m ² K | 0,50 |
| | | UNI EN 10077-2: VANO CASSONETTO BASSO VENTILATO E SERR. IN MAZZETTA | | W/m ² K | 0,75 |
| | | UNI EN 10077-2: VANO CASSONETTO BASSO VENTILATO E SERR. A FMI | | W/m ² K | 0,81 |
| | Potere fonoisolante: R _w | UNI EN ISO 140-3:1997 | | Db | 34 |
| | | UNI EN ISO 717-1:1997 | | | |
| | Isolamento acustico normalizzato: D _{n,e,w} | UNI EN ISO 20140-10:1993 | | Db | 48 |
| | | UNI EN ISO 717-1:1997 | | | |